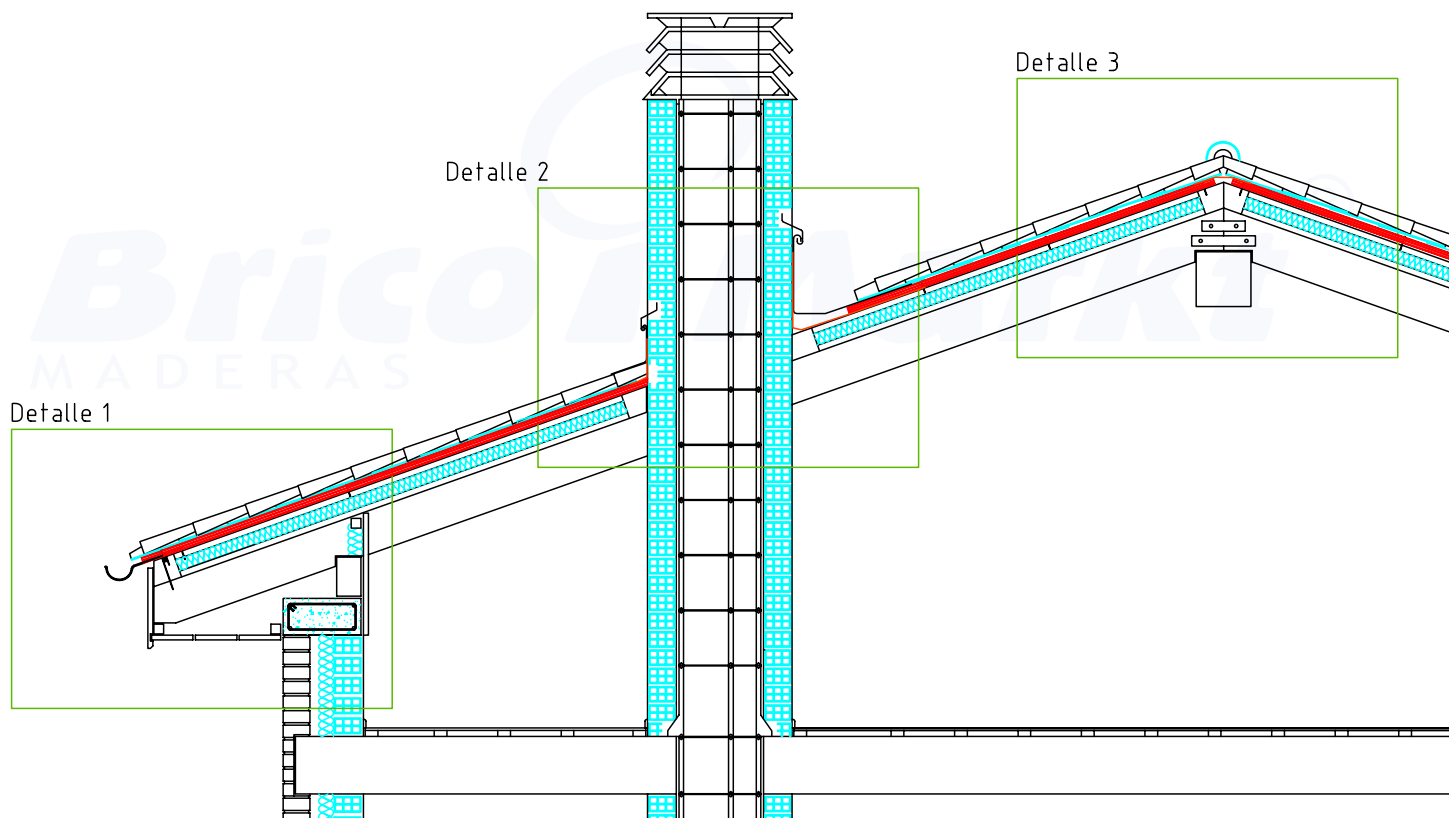


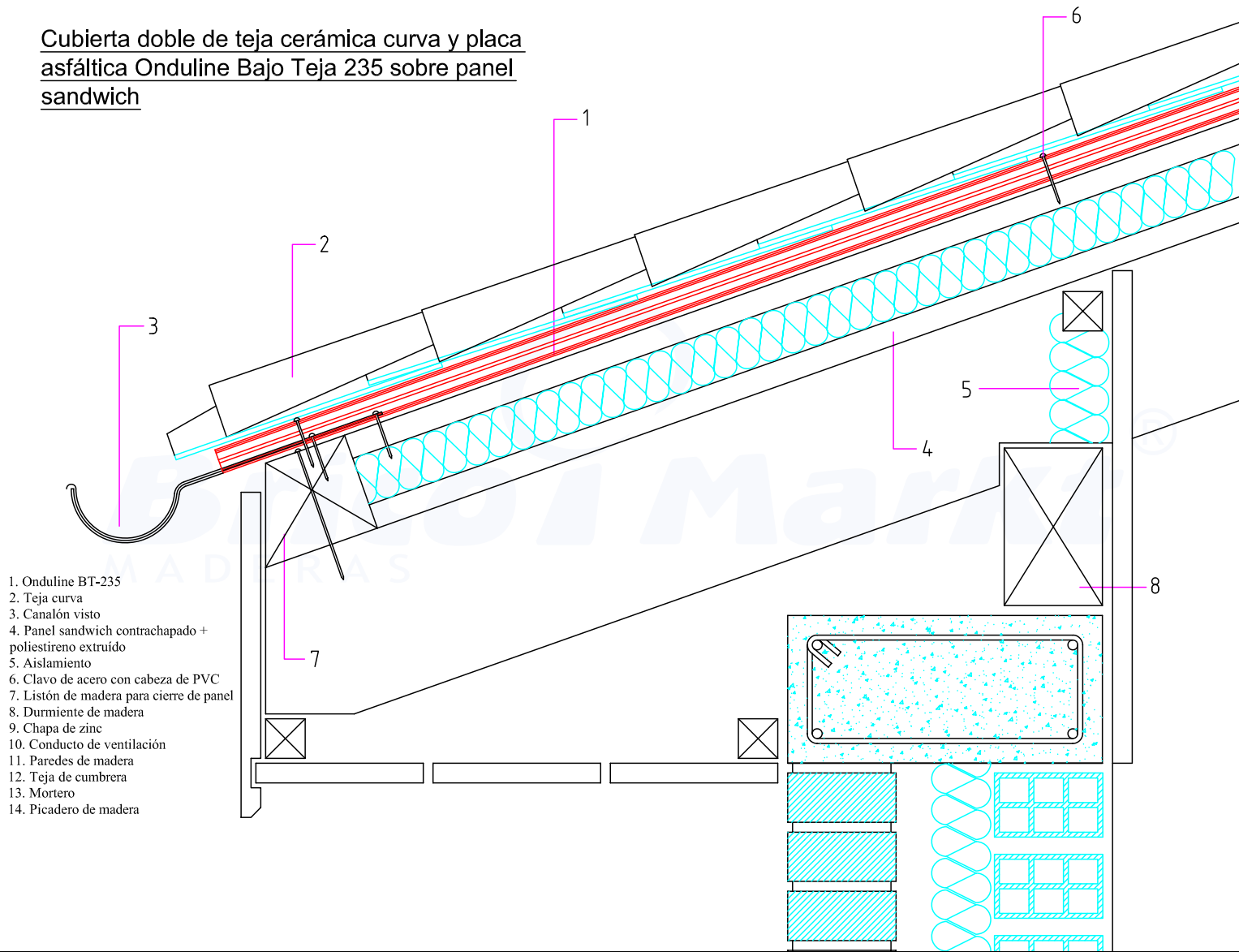
Detalle general

Cubierta doble de teja cerámica curva y placa
asfáltica Onduline Bajo Teja 235 sobre panel
sandwich



Detalle 1

Cubierta doble de teja cerámica curva y placa
asfáltica Onduline Bajo Teja 235 sobre panel
sandwich

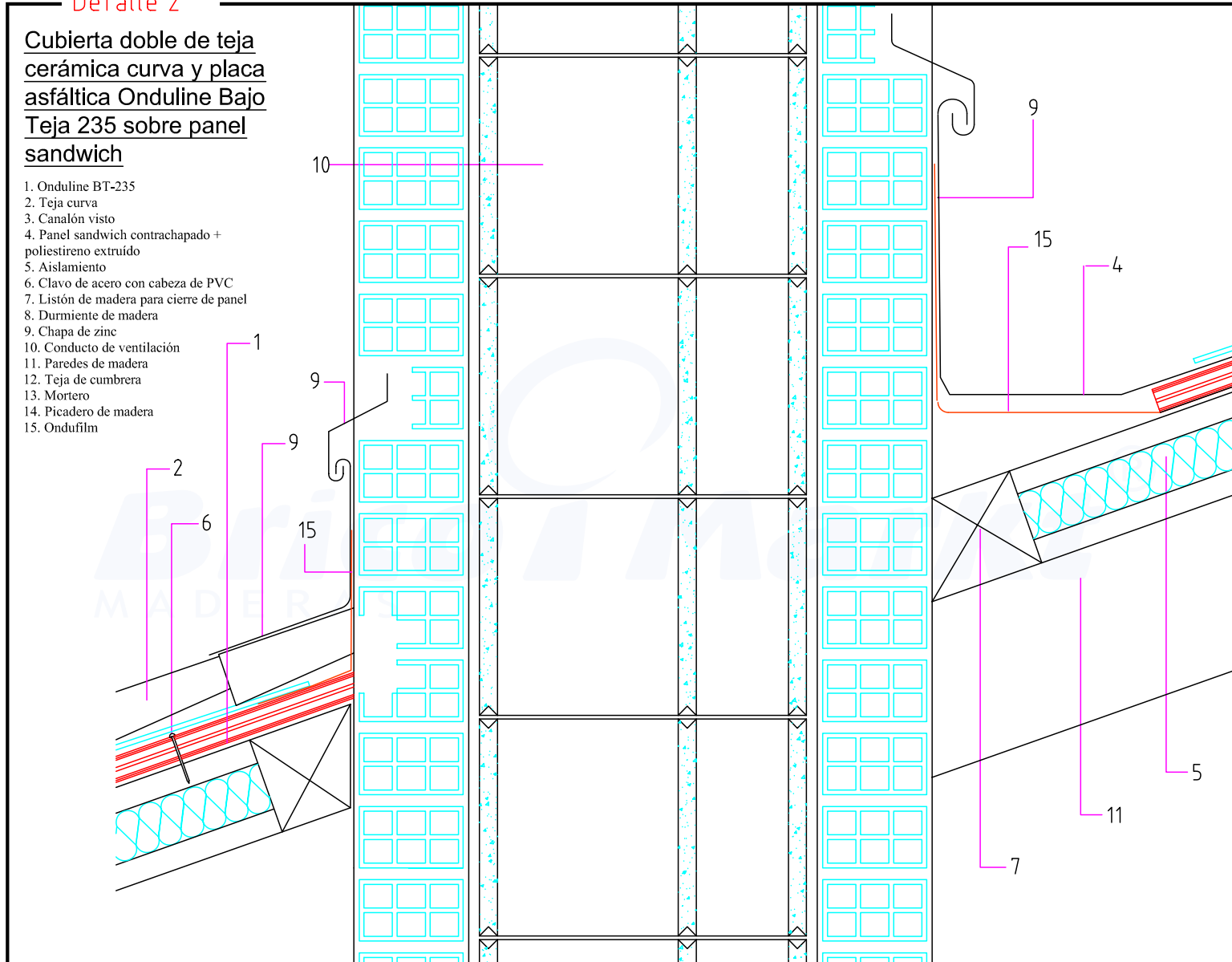


1. Onduline BT-235
2. Teja curva
3. Canalón visto
4. Panel sandwich contrachapado + poliestireno extruido
5. Aislamiento
6. Clavo de acero con cabeza de PVC
7. Listón de madera para cierre de panel
8. Durmiente de madera
9. Chapa de zinc
10. Conducto de ventilación
11. Paredes de madera
12. Teja de cumbrera
13. Mortero
14. Picadero de madera

Detalle 2

Cubierta doble de teja cerámica curva y placa asfáltica Onduline Bajo Teja 235 sobre panel sandwich

1. Onduline BT-235
2. Teja curva
3. Canalón visto
4. Panel sandwich contrachapado +
poliestireno extruido
5. Aislamiento
6. Clavo de acero con cabeza de PVC
7. Listón de madera para cierre de panel
8. Durmiente de madera
9. Chapa de zinc
10. Conducto de ventilación
11. Paredes de madera
12. Teja de cumbre
13. Mortero
14. Picadero de madera
15. Ondufilm



Detalle 3

Cubierta doble de teja cerámica curva y placa asfáltica Onduline Bajo Teja 235 sobre panel sandwich

1. Onduline BT-235
2. Teja curva
3. Canalón visto
4. Panel sandwich contrachapado +
poliestireno extruido
5. Aislamiento
6. Clavo de acero con cabeza de PVC
7. Listón de madera para cierre de panel
8. Durmiente de madera
9. Chapa de zinc
10. Conducto de ventilación
11. Paredes de madera
12. Teja de cumbrera
13. Mortero
14. Picadero de madera

